

#### Svoboda a flexibilita při plánování kuchyně

600 Bridge eXTractor je indukční varná deska s výkonným vestavěným odsavačem par pro větší svobodu při plánování kuchyně. A funkce Bridge dokáže spojit dvě varné zóny do jedné a vytvořit tak velkou varnou plochu například pro Plancha grill.

#### Specifikace a benefity



#### Spojte varné zóny pro více místa na vaření s funkcí Bridge

Pomocí funkce Bridge můžete zkombinovat dvě různé varné zóny a vytvořit tak jednu velkou varnou plochu. Nastavení teploty a času se automaticky sladí a varná plocha je ideální například pro grily plancha nebo větší restovací pánve.



#### 4 samostatné zónové ovladače pro lepší kontrolu při vaření

Ovládejte snadno 4 varné zóny a nastavte pro každou z nich samostatný časovač pomocí 4 ovladačů jednotlivých zón. Každá zóna má 9 úrovní výkonu a další funkce včetně zvýšení výkonu, dětské bezpečnostní pojistky a Hob2Hood automatické propojení varné desky s odsavačem par.



#### Filtr 2v1 pro příjemnější vzduch v kuchyni

Filtr 2v1 obsahuje uhlíkový a tukový filtr a pomáhá udržovat v kuchyni čerstvý vzduch. Vyjímatelný filtr lze snadno mýt v myčce a pro dlouhodobé používání regenerovat v troubě.



#### Odsavač se nastaví automaticky díky Hob2Hood®

Soustředte se na vaření díky odsavači, který se automaticky přizpůsobí dle toho, jak zvýšíte nebo snížíte úroveň výkonu. Technologie Hob2Hood® vám umožňuje zaměřit se na jídlo, zatímco váš odsavač a varná deska sladí svůj výkon.



#### Rychlé čištění vzduchu v kuchyni pomocí funkce Boost

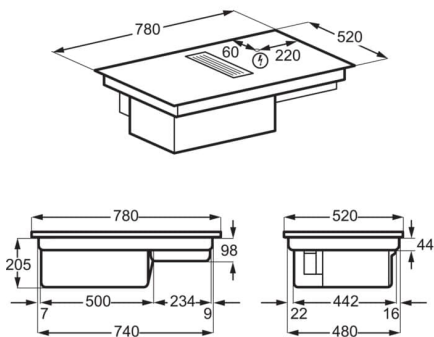
Stisknutím funkce Boost na odsavači dosáhnete okamžitého výkonného odsávání. Aktivuje se na 10 minut a účinně vyčistí vzduch od přebytečných výparů a páry.

- Dětská pojistka
- Automatické vypnutí pro větší bezpečnost
- Indikace přesycení tukového filtru
- Indikace přesycení uhlíkového filtru

**Technická specifikace**

Rozměry desky ŠxH (mm)	780x520
Prostor pro instalaci VxŠxH (mm)	212x750x490
Třída energetické účinnosti	A+
Ovládání	Dotykové posuvné ovládání Direct Touch
Barva	Černá
Čistá hmotnost (kg)	18.86
Otvor pro odtah (mm)	220
Typ filtru	Kombinovaná hliníková síťka
Počet tukových filtrů	2
Napájecí napětí (V)	220-240V/400V2N
Délka přívodního kabelu (m)	1.5
Maximální výkon recirkulace (m3/h)	465
Minimální výkon recirkulace (m3/h)	250
Hlasitost při minimálním výkonu (dB (A))	52
Hlasitost při maximálním výkonu (dB (A))	67
EAN kód produktu	7332543819560

PSGBHH220DE00008



PSGBHO230DE00001

