

Vaše kuchyně, vaše volba

Získejte svobodu designu kuchyně, kterou potřebujete. Tato dvojice kombinuje indukční varnou desku s výkonným integrovaným odsavačem, takže se nemusíte starat o varnou desku a samostatnou digestoř. Nyní si můžete napláňovat rozvržení kuchyně s volností, kterou vaše kreativita potřebuje

Specifikace a benefity



Získejte volnost v designu kuchyně a napláňujte si ji podle svých představ

Tato kombinace indukční varné desky a integrovaného výkonného odsavače par vám dává v designu kuchyně volnost, kterou potřebujete. Nyní máte více prostoru na nápady, jak kuchyň uspořádat.



Méně škrábanců díky elegantnímu sklu SaphirMatt®

Sklo SaphirMatt® poskytuje v porovnání s našimi standardními keramickými povrchy varných desek vynikající ochranu proti poškrábání. Elegantní černý matný povrch je odolný vůči otiskům prstů a skvrnám – vaše varná deska tak bude déle vypadat jako nová.



Po skončení vaření potichu vyčistíte vzduch v kuchyni pomocí funkce Breeze

Po skončení vaření si jistě budete chtít vychutnat jídlo a diskretně osvěžit vzduch v kuchyni. Funkce Breeze potichu vyčistí vzduch v kuchyni, aniž by rušila atmosféru pro vás a vaše hosty.



Snadné čištění. Snadné vyjmutí. Filtr 2-v-1

Filtr 2-v-1 v sobě kombinuje uhlíkový a tukový filtr, který dokáže odstranit pachy a mastnotu. Pokud je spotřebič nainstalován v režimu recirkulace, je filtr 2-v-1 nezbytný. Filtr lze snadno vyjmout a umýt v myčce na nádobí.



Automatické odsávání. S Hob2Hood

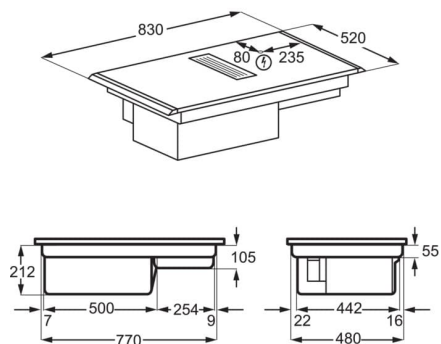
Technologie Hob2Hood umožňuje automatické odsávání během vaření. Pokud na varné desce zvýšíte nebo snížíte teplotu, ventilátor odsavače se podle toho upraví. To znamená, že se můžete plně soustředit na přípravu pokrmu.

- Dětská pojistka
- Automatické vypnutí pro větší bezpečnost
- Indikace přesycení tukového filtru
- Indikace přesycení uhlíkového filtru

Technická specifikace

Rozměry desky ŠxH (mm)	830x520
Prostor pro instalaci VxŠxH (mm)	212x780x490
Třída energetické účinnosti	A+
Ovládání	Dotykové ovládání pro každou zónu DirectTouch
Barva	Matně černá
Čistá hmotnost (kg)	21.04
Otvor pro odtah (mm)	220
Typ filtru	Kombinovaná hliníková síťka
Počet tukových filtrů	2
Napájecí napětí (V)	220-240/400V2N
Délka přívodního kabelu (m)	1.5
Maximální výkon recirkulace (m3/h)	465
Minimální výkon recirkulace (m3/h)	250
Hlasitost při minimálním výkonu (dB (A))	54
Hlasitost při maximálním výkonu (dB (A))	70
EAN kód produktu	7333394021041

PSGBHH230DE0000D



PSGBHO230DE0000K

