

### Více svobody v kuchyni

Varná deska 6000 Bridge Extractor kombinuje indukční varnou desku, která se vejde do 60cm skříně, s výkonným vestavěným odsavačem pro optimální proudění vzduchu. Má také funkci Bridge, která vám umožní kombinovat dvě varné zóny do jedné pro použití většího nádobí.

## Specifikace a benefity

### Více svobody v kuchyni

Varná deska 6000 Bridge Extractor kombinuje indukční varnou desku, která se vejde do 60cm skříně, s výkonným vestavěným odsavačem pro optimální proudění vzduchu. Má také funkci Bridge, která vám umožní kombinovat dvě varné zóny do jedné pro použití většího nádobí.



### Spojte dvě varné zóny pomocí funkce Bridge

Funkce Bridge spojuje dvě varné zóny společně tak, aby na ně bylo možné dát velkou nebo dlouhou pánev nebo hrnec. Díky sdílení nastavení stejné teploty a času se propojené zóny stávají ideální při vaření na večírky nebo větší oslavy.



### 4 ovládací prvky jednotlivých zón. Neomezené možnosti vaření

4 ovládací prvky jednotlivých zón s 9 úrovněmi výkonu umožňují individuálně ovládat 4 různé varné zóny a nastavit pro každou z nich samostatně časovače. Mezi další funkce patří zvýšení výkonu, aktivní dotyk, dětská pojistka a automatické ovládání odsavače.



### Uhlíkový filtr s dlouhou životností. Vyčistěte a opakovaně použijte

Uhlíkový filtr s dlouhou životností se snadno čistí, takže vzduch v kuchyni zůstane svěží a ventilátor pracuje déle. Filtry lze vložit do myčky nádobí pro vyčištění, snadno se instalují a regenerují až 8krát k prodloužení životnosti.



### Automatické ovládání odsavače. Přizpůsobí se podle toho, jak budete vařit

Automatické ovládání odsavače umožňuje zaměřit se na to, na čem záleží – vaření. Varná deska se automaticky zapne a nastaví úroveň odsávání podle vašich činností při vaření, takže vaše kuchyně zůstane svěží, aniž byste k tomu museli používat ruce.

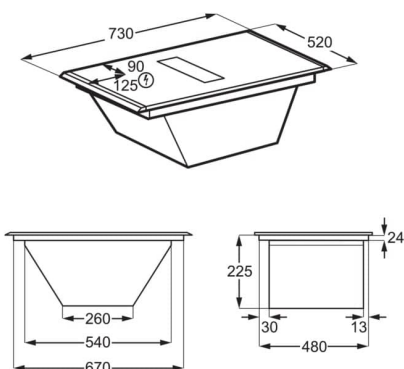


- Dětská pojistka
- Automatické vypnutí pro větší bezpečnost
- Indikace přesycení tukového filtru
- Indikace přesycení uhlíkového filtru

## Technická specifikace

|  |  |
|--|--|
| Rozměry desky ŠxH (mm)                   | 730x520                                  |
| Prostor pro instalaci VxŠxH (mm)         | 225x680x490                              |
| Třída energetické účinnosti              | A+                                       |
| Ovládání                                 | Dotykové posuvné ovládání<br>DirectTouch |
| Barva                                    | Černá                                    |
| Čistá hmotnost (kg)                      | 17.34                                    |
| Otvor pro odtah (mm)                     | 220                                      |
| Typ filtru                               | Hliníkový                                |
| Počet tukových filtrů                    | 2  |
| Napájecí napětí (V)                      | 220-240V/400V2N                          |
| Délka přívodního kabelu (m)              | 1.5                                      |
| Maximální výkon recirkulace (m3/h)       | 480                                      |
| Minimální výkon recirkulace (m3/h)       | 250                                      |
| Hlasitost při minimálním výkonu (dB (A)) | 55                                       |
| Hlasitost při maximálním výkonu (dB (A)) | 71                                       |
| EAN kód produktu                         | 7333394009834                            |

PSGBHH230DE00001



PSGBHO230DE0000N

