



### Vaše kuchyně, váš způsob.

Zajistíte si v kuchyni svobodu, kterou potřebujete. V této dvojici získáte kombinovanou indukční varnou desku s integrovaným výkonným odsavačem par. Nemusíte si tedy dělat starosti s varnou deskou a samostatnou digestoří. Kuchyni si nyní můžete naplánovat zcela svobodně a popustit uzdu kreativitě.

## Specifikace a benefity



### Získejte volnost v designu kuchyně a naplánujte si ji podle svých představ

Tato kombinace indukční varné desky a integrovaného výkonného odsavače par vám dává v designu kuchyně volnost, kterou potřebujete. Nyní máte více prostoru na nápady, jak kuchyň uspořádat.



### Získejte na obou stranách varné desky flexibilitu s funkcí Double FlexiBridge

Funkce Double FlexiBridge vám umožňuje vytvořit si buď na pravé, nebo na levé straně varné desky vlastní oblast vaření prostřednictvím kombinace až čtyř zón. Umožní vám používat při vaření hrnce, pánve a dokonce i grily plancha různých velikostí a zajistit si tak maximální



### Po skončení vaření potichu vyčistíte vzduch v kuchyni pomocí funkce Breeze

Po skončení vaření si jistě budete chtít vychutnat jídlo a diskrétně osvěžit vzduch v kuchyni. Funkce Breeze potichu vyčistí vzduch v kuchyni, aniž by rušila atmosféru pro vás a vaše hosty.



### Snadné čištění. Snadné vyjmutí. Filtr 2-v-1

Filtr 2-v-1 v sobě kombinuje uhlíkový a tukový filtr, který dokáže odstranit pachy a mastnotu. Pokud je spotřebič nainstalován v režimu recirkulace, je filtr 2-v-1 nezbytný. Filtr lze snadno vyjmout a umýt v myčce na nádobí.



### Využijte svůj spotřebič na maximum s aplikací AEG

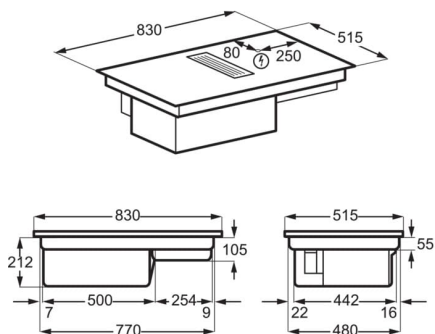
Aplikace AEG posune váš zážitek z vaření na novou úroveň, protože díky ní budete mít podrobné průvodce snadno na dosah ruky. Pomůže vám seznámit se s vaším spotřebičem, abyste ze všech jeho praktických a skvělých funkcí získali maximum.

- Dětská pojistka
- Automatické vypnutí pro větší bezpečnost
- Indikace přesycení tukového filtru
- Indikace přesycení uhlíkového filtru

## Technická specifikace

Rozměry desky ŠxH (mm)	830x515
Prostor pro instalaci VxŠxH (mm)	212x780x490
Třída energetické účinnosti	A+
Ovládání	Dotykové ovládání pro každou zónu DirectTouch
Barva	Černá
Čistá hmotnost (kg)	24.78
Otvor pro odtah (mm)	220
Typ filtru	Kombinovaná hliníková síťka
Počet tukových filtrů	2
Napájecí napětí (V)	220-240V/400V2N
Délka přívodního kabelu (m)	1.5
Maximální výkon recirkulace (m3/h)	465
Minimální výkon recirkulace (m3/h)	250
Hlasitost při minimálním výkonu (dB (A))	54
Hlasitost při maximálním výkonu (dB (A))	70
EAN kód produktu	7332543802425

PSGBHH220DE0000D



PSGBHO210DE0000C

