



### Naváděné a přizpůsobitelné vaření pro dokonalé výsledky

Trouba 9000 ProAssist vás navede k dokonalým výsledkům – od běžných jídel až po ty nejmambicióznější recepty. Vyberte si pokrm a trouba vás provede potřebnými kroky a zároveň bude šetřit energií. Získejte přístup ke svým posledním pokrmům a funkcím jedním dotykem domovské obrazovky.

## Specifikace a benefity

### Funkce a pokrmy. Automatické nastavení a podrobný návod

Funkce Assisted Cooking nabízí ta nejlepší nastavení a automatické volby, jako je ohřívání nebo pečení masa či pečiva, se kterými se jídlo vždy povede. S funkcí Assisted Dishes získáte podrobný návod pro přípravu různých receptů z masa, ryb a zeleniny či na vegetariánské pokrmy.



### Asistované vaření. Extra pomoc, když ji potřebujete

Díky většímu displeji vám funkce Asistované vaření poskytne intuitivní přístup k široké nabídce pokrmů a trouba se automaticky nastaví. Nebo můžete sami nastavit čas a teplotu.

### Teplotní sonda – pro přesnou kontrolu teploty

Teplotní sonda umožní přesně monitorovat vaření a dosáhnout dokonalých výsledků bez ohledu na recept. Trouba vám dá vědět, když vaše jídlo dosáhne správné teploty.



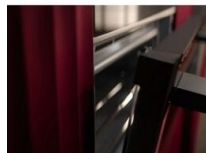
### Pyrolytické čištění. Samočisticí funkce

Funkce pyrolytického čištění za pomoci vysoké teploty přemění masť a zbytky jídla na popel, který můžete snadno setřít vlhkým hadříkem.



### Jemné zavírání a otevírání dveří. Vždy plynulé a tiché.

Systém jemného zavírání a otevírání dveří zajišťuje plynulé a tiché otevírání a zavírání – jednoduchým dotykem pro prémiový pocit.

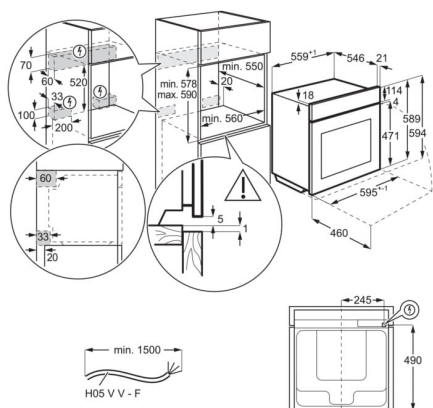


- Vestavná trouba
- Topné kruhové těleso, podporující multifunkci trouby
- Možnost pečení na 3 úrovních najednou
- Funkce rychlého zahřátí trouby
- Automatická nabídka teplot
- Automatické váhové programy
- Teplotní sonda
- Dětská bezpečnostní pojistka
- Indikace zbytkového tepla
- Elektronické dotykové ovládání
- Elektronická regulace teploty

## Technická specifikace

Typ výrobku	Vestavná pečicí trouba
Systém tepelné úpravy	Ventilátor + kruhové topné těleso
Materiál vnitřku trouby	Pyrolýza
Prostor pro instalaci VxŠxH (mm)	590x560x550
Vnitřní objem (l)	71
Max. příkon (W)	3500
Požad. jističení (A)	16
Přívodní kabel	1.5 m se zakončením
Napájecí napětí (V)	230
Barva	Černá matná
Třída energetické účinnosti	A++
Funkce trouby	Top, Bottom, Horký vzduch, Top & Bottom, Hot air & Top, Hot air & Bottom, Hot air, Top & Bottom, Heat save fan, Reheat (manual), Grill, Dough prove, Rozmrazování, Stew, Roast, Slow cook, Preserve, Ohřev talířů, Uchovat teplé, Dehydrate

PSGBOV180DE0000F



PSGBOV180DE0000G

